



ВЕСТНИК

Совета и администрации Приволжского муниципального района

Информационный бюллетень

официальное издание муниципальных нормативных правовых актов
Совета и администрации Приволжского муниципального района

№ 19 (Дата выпуска – 30.04.2019 года)
Тираж – 30 экз. Цена – бесплатно

Информационный бюллетень
официальное издание муниципальных правовых актов Совета
и администрации Приволжского муниципального района

СОДЕРЖАНИЕ:

№ и дата принятия Документа	Наименование документа	Номера страниц
АДМИНИСТРАЦИЯ ПРИВОЛЖСКОГО МУНИЦИПАЛЬНОГО РАЙОНА		
от 25.04.2019 № 195-п	Постановление: О внесении изменений в постановление администрации Приволжского муниципального района от 31.08.2018 № 568-п «Об утверждении муниципальной программы Приволжского городского поселения «Формирование современной городской среды на территории Приволжского городского поселения на 2019-2021 годы»	3-32
от 29.04.2019 № 197-п	Постановление: Об окончании отопительного сезона 2018-2019 годов	33
от 29.04.2019 № 198-п	Постановление: О внесении изменений в постановление администрации Приволжского муниципального района от 07.08.2018 № 496-п «Об утверждении муниципальной программы Приволжского муниципального района «Развитие сельского хозяйства и регулирование рынков сельскохозяйственной продукции, сырья и продовольствия в Приволжском муниципальном районе на 2019-2021»	34-36

Адрес: 155550 г. Приволжск, ул. Революционная, д 63, Администрация Приволжского муниципального района, тел. 8(49339) 2-19-71 Голубева Н.А.



АДМИНИСТРАЦИЯ ПРИВОЛЖСКОГО МУНИЦИПАЛЬНОГО РАЙОНА

ПОСТАНОВЛЕНИЕ

от 25.04.2019 № 195-п

О внесении изменений в постановление администрации Приволжского муниципального района от 31.08.2018 № 568-п «Об утверждении муниципальной программы Приволжского городского поселения «Формирование современной городской среды на территории Приволжского городского поселения на 2019-2021 годы»

Руководствуясь статьей 179 Бюджетного кодекса Российской Федерации, решением Совета Приволжского городского поселения от 28.11.2012 № 67 «Об утверждении Положения о бюджетном процессе в Приволжском городском поселении», постановлением от 04.04.2016 № 192-п «Об утверждении Порядка разработки, реализации и оценки эффективности муниципальных программ Приволжского муниципального района и Приволжского городского поселения» администрация Приволжского муниципального района **п о с т а н о в л я е т**:

1. Внести в постановление администрации Приволжского муниципального района от 31.08.2018 № 568-п «Об утверждении муниципальной программы Приволжского городского поселения «Формирование современной городской среды на территории Приволжского городского поселения на 2019-2021 годы» (далее - постановление) следующие изменения:

1.1. В наименовании постановления и далее по тексту слова «2019-2021 годы» заменить словами «2019-2023 годы».

1.2. Приложение к постановлению «Муниципальная программа Приволжского городского поселения «Формирование современной городской среды на территории Приволжского городского поселения на 2019-2023 годы» изложить в новой редакции (прилагается).

2. Разместить настоящее постановление на официальном сайте администрации Приволжского муниципального района и опубликовать в информационном бюллетене «Вестник Совета и администрации Приволжского муниципального района».

3. Контроль исполнения настоящего постановления возложить на Первого заместителя Главы администрации Приволжского муниципального Нагацкого В.Г.

4. Настоящее постановление вступает в силу с момента его опубликования.

**И.о. Главы Приволжского
муниципального района**

В.Г. Нагацкий

**МУНИЦИПАЛЬНАЯ ПРОГРАММА
Приволжского городского поселения
«Формирование современной городской среды на территории Приволжского городского
поселения на 2019-2023 годы»**

**1. ПАСПОРТ
муниципальной программы
Приволжского городского поселения**

**«Формирование современной городской среды на территории Приволжского городского
поселения на 2019-2023 годы»**

Наименование Программы и срок её реализации	«Формирование современной городской среды на территории Приволжского городского поселения на 2019-2023 годы» 2019-2023 годы					
Перечень подпрограмм	«Формирование современной городской среды на территории Приволжского городского поселения»					
Куратор Программы	Первый заместитель главы администрации Приволжского муниципального района.					
Администратор Программы	Управление жилищно-коммунального хозяйства района администрации Приволжского муниципального района.					
Перечень исполнителей Программы	МКУ Отдел строительства администрации Приволжского муниципального района, управление жилищно-коммунального хозяйства района администрации Приволжского муниципального района, организации, отобранные в порядке, предусмотренном действующим законодательством, различных форм собственности, привлеченные на основе аукционов					
Формулировка цели (целей) Программы	<ol style="list-style-type: none"> 1. Обеспечение охраны жизни и здоровья граждан и их имущества 2. Обеспечение совершенствования системы комплексного благоустройства города 3. Обеспечение архитектурного облика города 4. Создание комфортных условий проживания граждан 5. Улучшение санитарно-гигиенических и экологических условий проживания 6. Обеспечение наилучших условий и качества жизни жителей города 7. Обеспечение здоровья граждан путем создания зеленых зон 8. Обеспечение озеленения города 9. Обеспечение красивого облика города 10. Обеспечение озеленения и совершенствование системы благоустройства городских кладбища 11. Создание комфортных условий на территории городских кладбищ 					
Объемы ресурсного обеспечения Программы по годам её реализации в разрезе источников финансирования	Наименование Программы/ источник финансирования	Год реализации Программы				
		2019	2020	2021	2022	2023

	Программа «Формирование современной городской среды на территории Приволжского городского поселения на 2019-2023 годы»	8415540,39	0,00	0,00	0,00	0,00
	-бюджет Приволжского городского поселения	2735540,39	0,00	0,00	0,00	0,00
	- областной бюджет	56800,00	0,00	0,00	0,00	0,00
	- федеральный бюджет	5623200,00	0,00	0,00	0,00	0,00

1. Анализ текущей ситуации в сфере реализации муниципальной Программы

Ежегодно в рамках Программы планируется проведение:

- строительства (реконструкции), ремонта асфальтобетонных покрытий, благоустройство общественных территорий (площадь, набережная, улица, пешеходная зона, сквер, парк, иная территория);
- ремонта объектов благоустройства общественных территорий общего пользования (тротуаров, скамеек, информационных щитов, малых архитектурных форм, ограждений и указателей городских адресов, урн, лестниц, флагштоков);
- ремонта и обустройство газонов, их выкашивание;
- сноса аварийных и обрезка утративших декоративную ценность деревьев, вырезка поросли у деревьев, побелка стволов;
- посадка деревьев;
- цветочного оформления города;
- освещения улиц, парка, сквера;
- благоустройства места для купания (пляжа);
- реконструкции, строительства многофункционального общественного спортивного объекта (стадион или детская спортивно-игровая площадка);
- устройства или реконструкции детских площадок;
- благоустройства территории возле общественных зданий (Дом культуры, библиотека);
- благоустройства городских кладбищ;
- благоустройства территории вокруг памятников;
- установка памятников;
- реконструкции пешеходных зон (тротуаров) с обустройством зон отдыха (лавочек и пр.) на конкретной улице;
- реконструкции мостов, переездов;
- обустройства родников;
- очистка водоемов;
- благоустройства пустырей;
- благоустройства городской площади;
- благоустройства или организация муниципальных рынков;
- строительства (реконструкции), ремонта асфальтобетонных покрытий дворовых территорий, прилегающих к многоквартирным домам, с расположенными на них объектами, предназначенными для обслуживания и эксплуатации таких домов, и элементами благоустройства этих территорий, в том числе парковками (парковочными местами), тротуарами и автомобильными дорогами, включая автомобильные дороги, образующие проезды к территориям, прилегающим к многоквартирным домам.

Таблица 1. Показатели, характеризующие благоустройство и озеленение территорий общего пользования

№ п/п	Наименование показателя	Ед. изм.	2019 план	2020 план	2021 план	2022 план	2023 план
-------	-------------------------	----------	-----------	-----------	-----------	-----------	-----------

№ п/п	Наименование показателя	Ед. изм.	2019 план	2020 план	2021 план	2022 план	2023 план
1.	Объем уборки обочин или газонов дорог	кв.м	45720	45720	45720	45720	45720
2.	Объем утилизированного при ликвидации свалок мусора	куб.м.	5420	5420	5420	5420	5420
3.	Объем мусора, утилизированного при проведении субботников	куб.м.	510	520	520	520	520
4.	Цветочное оформление	шт.	6000	6000	6000	6000	6000

В настоящее время остается актуальным поддержание текущего уровня благоустройства и санитарного состояния, особенно в условиях возрастающих антропогенных нагрузок: увеличение транспортных потоков, роста загрязнений бытовыми отходами и загрязнений атмосферного воздуха.

В предстоящие годы не ожидается значительных изменений в объеме и структуре работ, проводимых в отношении общественных территорий общего пользования и дворовых территорий. Вместе с тем, остается актуальным поддержание текущего уровня благоустройства и санитарного состояния, особенно в условиях возрастающих антропогенных нагрузок: увеличение транспортных потоков, роста загрязнений бытовыми отходами и загрязнений атмосферного воздуха.

Природно-климатические условия Приволжского городского поселения, его географическое положение и рельеф создают относительно благоприятные предпосылки для проведения работ по благоустройству территорий, развитию инженерной инфраструктуры.

Большие нарекания вызывают благоустройство и санитарное содержание общественных и дворовых территорий. По-прежнему серьезную озабоченность вызывают состояние общественных и придомовых территорий многоквартирных жилых домов и заброшенные зоны в черте населенных пунктов.

Для решения данной проблемы требуется участие и взаимодействие органов местного самоуправления муниципального района с привлечением населения, наличия финансирования с привлечением источников всех уровней, что обуславливает необходимость разработки и применения данной Программы.

Для решения проблем по формированию современной городской среды территории Приволжского городского поселения необходимо использовать программно-целевой метод. Комплексное решение проблемы окажет положительный эффект на санитарно-эпидемиологическую обстановку, предотвратит угрозу жизни и безопасности граждан, будет способствовать повышению уровня их комфортного проживания.

В собственности Приволжского городского поселения находятся 2 кладбища общей площадью около 20,27 га.

В части содержания территорий общего пользования городских кладбищ необходимо проводить:

- механизированную и ручную уборку дорожек;
- очистку территорий кладбищ от мусора, травы и мелкого кустарника, вывоз собранного мусора;
- уход за зелеными насаждениями: выкашивание газонов, обрезка и снос деревьев;
- очистку водосточных канав и откачка паводковых вод;
- межевание и оформление территорий.

Кроме того, осуществлять работы по текущему ремонту воинского захоронения (обелиска), а также при необходимости завоз и подсыпка песчано-гравийной смеси.

Таблица 2. Показатели, характеризующие содержание территорий общего пользования городских кладбищ

№ п/п	Наименование показателя	Ед. изм.	2019 план	2020 план	2021 план	2022 план	2023 план
1.	Содержание территории городских кладбищ	га	20,27	20,27	20,27	20,27	20,27
2.	Содержание территории воинского захоронения (обелиска)	кв.м	81,0	81,0	81,0	81,0	81,0

Кроме сохраняющегося дефицита территорий городских кладбищ, в среднесрочной перспективе перед органами местного самоуправления будет стоять проблема роста эксплуатационных расходов на содержание городских кладбищ, вызванная обустройством новых площадей и увеличением числа захоронений.

Таблица 3. Показатели, характеризующие территории общего пользования общественных и

дворовых территорий

Показатели	Ед. изм.	Количество/ площадь
Количество благоустроенных дворовых территорий полностью освещенных, оборудованных местами для проведения досуга и отдыха разными группами населения (спортивные площадки, детские площадки и т.д.), малыми архитектурными формами	ед./м ²	12/6022
Доля благоустроенных дворовых территорий многоквартирных домов от общего количества дворовых территорий многоквартирных домов	%	8
Охват населения благоустроенными дворовыми территориями (доля населения, проживающего в жилом фонде с благоустроенными дворовыми территориями от общей численности населения муниципального образования субъекта РФ)	чел.	2363
Количество и площадь муниципальных территорий общего пользования (парки, скверы, набережные и т.д.)	ед./м ²	4 /66328
Доля и площадь благоустроенных муниципальных территорий общего пользования (парки, скверы, набережные и т.д.) от общего количества таких территорий	%/м ²	2,7 /1775
Доля и площадь благоустроенных муниципальных территорий общего пользования (парки, скверы, набережные и т.д.) от общего количества таких территорий, нуждающихся в благоустройстве	%/м ²	97,3 /64553
Информация о наличии трудового участия граждан, организаций в выполнении мероприятий по благоустройству дворовых территорий, муниципальных территорий общего пользования (планируемое)	%	1

3. Цель (цели) и ожидаемые результаты реализации муниципальной Программы

3.1. Основные цели и задачи.

1. Обеспечение наилучших условий и качества жизни жителей города.
2. Обеспечение охраны жизни, здоровья граждан и их имущества.
3. Обеспечение совершенствования системы комплексного благоустройства города.
4. Обеспечение архитектурного облика города.
5. Создание комфортных условий проживания граждан.
6. Улучшение санитарно-гигиенических и экологических условий.
7. Обеспечение озеленения города.
8. Обеспечение красивого облика города.
9. Повышение уровня благоустройства территорий города (дворовых территорий, общественных территорий общего пользования, мест массового отдыха населения – площадей, парков, скверов, набережных и т.д.).
10. Обеспечение доступности зданий, сооружений, дворовых и общественных территорий, мест массового отдыха для инвалидов и других маломобильных групп населения.
11. Вовлечение заинтересованных граждан, организаций в реализацию мероприятий по благоустройству территории Приволжского городского поселения.

Контроль за ходом реализации Программы и целевым использованием средств будет осуществляться:

- Главой Приволжского муниципального района;
- Первым заместителем главы администрации;
- заместителем главы администрации по экономическим вопросам;
- начальником финансового управления;
- управлением жилищно-коммунального хозяйства района администрации Приволжского муниципального района.

3.2. Ожидаемые результаты реализации Программы.

Реализация Программы обеспечит:

1. Улучшение условий и качества жизни жителей города.

2. Охрану жизни, здоровья граждан и их имущества.
3. Совершенствование системы комплексного благоустройства города.
4. Создание архитектурного облика города.
5. Создание комфортных условий проживания граждан.
6. Улучшение санитарно-гигиенических и экологических условий.
7. Здоровье граждан путем создания зеленых, оздоровительных и спортивных зон.
8. Улучшение облика города.
9. Обеспечит доступность зданий, сооружений, дворовых и общественных территорий, мест массового отдыха для инвалидов и других маломобильных групп населения.

Сведения о целевых индикаторах (показателях) реализации Программы.

Реализация Программы позволит:

- произвести благоустройство 625 м² общественной территории (создание многофункциональной спортивной площадки);

Данная территория является востребованной молодежью, комплексное решение проблемы окажет положительный эффект на санитарно-эпидемиологическую обстановку, будет способствовать повышению уровня их комфортного проживания.

В связи с тем, что финансовое участие заинтересованных лиц в выполнении минимального и дополнительного перечней работ по благоустройству дворовых территорий не планируется, порядок аккумулирования и расходования средств заинтересованных лиц, направляемых на выполнение минимального и (или) дополнительного перечня работ по благоустройству дворовых территорий и механизмов контроля за их расходованием не требуется. Доля финансового участия собственников помещений, организаций в выполнении минимального и дополнительного перечня работ по благоустройству дворовых территорий в 2019-2023 годах не предусматривается.

4. Ресурсное обеспечение Программы

Таблица 4. Бюджетные ассигнования на выполнение мероприятий Программы.

(руб.)

№ п/п	Наименование программы(подпрограммы)/источники к ресурсного обеспечения	2019	2020	2021	2022	2023
1.	Программа «Формирование современной городской среды на территории Приволжского городского поселения на 2019-2023 годы»	8415540,39	0,00	0,00	0,00	0,00
	- бюджет Приволжского городского поселения	2735540,39	0,00	0,00	0,00	0,00
	- областной бюджет	56800,00	0,00	0,00	0,00	0,00
	- федеральный бюджет	5623200,00	0,00	0,00	0,00	0,00
2.	Подпрограмма «Формирование современной городской среды на территории Приволжского городского поселения»	8415540,39	0,00	0,00	0,00	0,00
	- бюджет Приволжского городского поселения	2735540,39	0,00	0,00	0,00	0,00
	- областной бюджет	56800,00	0,00	0,00	0,00	0,00
	- федеральный бюджет	5623200,00	0,00	0,00	0,00	0,00

В ходе реализации Программы могут вноситься изменения и дополнения.

Информация по объемам финансирования Программы в 2019-2023 годах подлежит уточнению по мере формирования бюджета Приволжского городского поселения и выделения субсидий из федерального и регионального бюджетов. Общий объем финансирования Программы на 2019-2023 годы имеет справочный (прогнозный) характер.

Объем оказания муниципальной услуги устанавливается целевыми показателями реализации Программы, размер бюджетных ассигнований определяется на основе нормативных затрат. Приобретение работ и услуг, связанных с оказанием услуги, осуществляется посредством размещения муниципального заказа и заключения муниципальных контрактов.

Срок выполнения мероприятия – 2019-2023 годы.

Ответственный исполнитель мероприятия – Первый заместитель главы администрации Приволжского муниципального.

Приложение 1
к муниципальной программе Приволжского
городского поселения «Формирование
современной городской среды на территории
Приволжского городского поселения на 2019-2023»

Подпрограмма «Формирование современной городской среды на территории Приволжского городского поселения»
1. Паспорт подпрограммы

Наименование подпрограммы	«Формирование современной городской среды на территории Приволжского городского поселения»					
Срок реализации подпрограммы	2019-2023 годы					
Перечень исполнителей подпрограммы	МКУ Отдел строительства администрации Приволжского муниципального района, управление жилищно-коммунального хозяйства района администрации Приволжского муниципального района, организации, отобранные в порядке, предусмотренном действующим законодательством, различных форм собственности, привлеченные на основе аукционов					
Формулировка цели (целей) подпрограммы	<ol style="list-style-type: none"> 1. Обеспечение охраны жизни и здоровья граждан и их имущества 2. Обеспечение совершенствования системы комплексного благоустройства города 3. Обеспечение архитектурного облика города 4. Создание комфортных условий проживания граждан 5. Улучшение санитарно-гигиенических и экологических условий проживания 6. Обеспечение наилучших условий и качества жизни жителей города 7. Обеспечение здоровья граждан путем создания зеленых зон 8. Обеспечение озеленения города 9. Обеспечение красивого облика города 10. Обеспечение озеленения и совершенствование системы благоустройства городских кладбищ 11. Создание комфортных условий на территории городских кладбищ 					
Объемы ресурсного обеспечения подпрограммы по годам её реализации в разрезе источников финансирования	Наименование подпрограммы/ источник финансирования	Год реализации подпрограммы				
		2019	2020	2021	2022	2023

	Подпрограмма «Формирование современной городской среды на территории Приволжского городского поселения»	8415540,39	0,00	0,00	0,00	0,00
	-бюджет Приволжского городского поселения	2735540,39	0,00	0,00	0,00	0,00
	- областной бюджет	56800,00	0,00	0,00	0,00	0,00
	- федеральный бюджет	5623200,00	0,00	0,00	0,00	0,00

2. Краткая характеристика сферы реализации подпрограммы

Ежегодно в рамках подпрограммы планируется проведение:

- строительства (реконструкции), ремонта асфальтобетонных покрытий, благоустройство общественных территорий (площадь, набережная, улица, пешеходная зона, сквер, парк, иная территория);
- ремонта объектов благоустройства общественных территорий общего пользования (тротуаров, скамеек, информационных щитов, малых архитектурных форм, ограждений и указателей городских адресов, урн, лестниц, флагштоков);
- ремонта и обустройство газонов, их выкашивание;
- сноса аварийных и обрезка утративших декоративную ценность деревьев, вырезка поросли у деревьев, побелка стволов;
- посадка деревьев;
- цветочного оформления города;
- освещения улиц, парка, сквера;
- благоустройства места для купания (пляжа);
- реконструкции, строительства многофункционального общественного спортивного объекта (стадион или детская спортивно-игровая площадка);
- устройства или реконструкции детских площадок;
- благоустройства территории возле общественных зданий (Дом культуры, библиотека);
- благоустройства городских кладбищ;
- благоустройства территории вокруг памятников;
- установка памятников;
- реконструкции пешеходных зон (тротуаров) с обустройством зон отдыха (лавочек и пр.) на конкретной улице;
- реконструкции мостов, переездов;
- обустройства родников;
- очистка водоемов;
- благоустройства пустырей;
- благоустройства городской площади;
- благоустройства или организация муниципальных рынков;
- строительства (реконструкции), ремонта асфальтобетонных покрытий дворовых территорий, прилегающих к многоквартирным домам, с расположенными на них объектами, предназначенными для обслуживания и эксплуатации таких домов, и элементами благоустройства этих территорий, в том числе парковками (парковочными местами), тротуарами и автомобильными дорогами, включая автомобильные дороги, образующие проезды к территориям, прилегающим к многоквартирным домам.

Таблица 1. Показатели, характеризующие благоустройство и озеленение территорий общего пользования.

№ п/п	Наименование показателя	Ед. изм.	2019 план	2020 план	2021 план	2022 план	2023 план
1.	Объем уборки обочин или газонов дорог	кв.м	45720	45720	45720	45720	45720

№ п/п	Наименование показателя	Ед. изм.	2019 план	2020 план	2021 план	2022 план	2023 план
2.	Объем утилизированного при ликвидации свалок мусора	куб.м.	5420	5420	5420	5420	5420
3.	Объем мусора, утилизированного при проведении субботников	куб.м.	510	520	520	520	520
4.	Цветочное оформление	шт.	6000	6000	6000	6000	6000

В настоящее время остается актуальным поддержание текущего уровня благоустройства и санитарного состояния, особенно в условиях возрастающих антропогенных нагрузок: увеличение транспортных потоков, роста загрязнений бытовыми отходами и загрязнений атмосферного воздуха.

В предстоящие годы не ожидается значительных изменений в объеме и структуре работ, проводимых в отношении общественных территорий общего пользования и дворовых территорий. Вместе с тем, остается актуальным поддержание текущего уровня благоустройства и санитарного состояния, особенно в условиях возрастающих антропогенных нагрузок: увеличение транспортных потоков, роста загрязнений бытовыми отходами и загрязнений атмосферного воздуха.

Природно-климатические условия Приволжского городского поселения, его географическое положение и рельеф создают относительно благоприятные предпосылки для проведения работ по благоустройству территорий, развитию инженерной инфраструктуры.

Большие нарекания вызывают благоустройство и санитарное содержание общественных и дворовых территорий. По-прежнему серьезную озабоченность вызывают состояние общественных и придомовых территорий многоквартирных жилых домов и заброшенные зоны в черте населенных пунктов.

Для решения данной проблемы требуется участие и взаимодействие органов местного самоуправления с привлечением населения, наличия финансирования с привлечением источников всех уровней, что обуславливает необходимость разработки и применения данной программы.

Для решения проблем по благоустройству Приволжского городского поселения необходимо использовать программно-целевой метод. Комплексное решение проблемы окажет положительный эффект на санитарно-эпидемиологическую обстановку, предотвратит угрозу жизни и безопасности граждан, будет способствовать повышению уровня их комфортного проживания.

В собственности Приволжского городского поселения находятся 2 кладбища общей площадью около 20,27 га.

В части содержания территорий общего пользования городских кладбищ необходимо проводить:

- механизированную и ручную уборку дорожек;
- очистку территорий кладбищ от мусора, травы и мелкого кустарника, вывоз собранного мусора;
- уход за зелеными насаждениями: выкашивание газонов, обрезка и снос деревьев;
- очистку водосточных канав и откачка паводковых вод;
- межевание и оформление территорий.

Кроме того, осуществлять работы по текущему ремонту воинского захоронения (обелиска), а также при необходимости завоз и подсыпка песчано-гравийной смеси.

Таблица 2. Показатели, характеризующие содержание территорий общего пользования городских кладбищ

№ п/п	Наименование показателя	Ед. изм.	2019 план	2020 план	2021 план	2022 план	2023 план
1.	Содержание территории городских кладбищ	га	20,27	20,27	20,27	20,27	20,27
2.	Содержание территории воинского захоронения (обелиска)	кв.м	81,0	81,0	81,0	81,0	81,0

Кроме сохраняющегося дефицита территорий городских кладбищ, в среднесрочной перспективе перед органами местного самоуправления будет стоять проблема роста эксплуатационных расходов на содержание городских кладбищ, вызванная обустройством новых площадей и увеличением числа захоронений.

Таблица 3. Показатели, характеризующие территории общего пользования общественных и дворовых территорий

Показатели	Ед. изм.	Количество/ площадь
Количество благоустроенных дворовых территорий полностью освещенных, оборудованных местами для проведения досуга и отдыха разными группами населения (спортивные площадки, детские площадки и т.д.), малыми архитектурными формами	ед./м ²	12/6022
Доля благоустроенных дворовых территорий многоквартирных домов от общего количества дворовых территорий многоквартирных домов	%	8
Охват населения благоустроенными дворовыми территориями (доля населения, проживающего в жилом фонде с благоустроенными дворовыми территориями от общей численности населения муниципального образования субъекта РФ)	чел.	2363
Количество и площадь муниципальных территорий общего пользования (парки, скверы, набережные и т.д.)	ед./м ²	4 /66328
Доля и площадь благоустроенных муниципальных территорий общего пользования (парки, скверы, набережные и т.д.) от общего количества таких территорий	%/м ²	2,7 /1775
Доля и площадь благоустроенных муниципальных территорий общего пользования (парки, скверы, набережные и т.д.) от общего количества таких территорий, нуждающихся в благоустройстве	%/м ²	97,3 /64553
Информация о наличии трудового участия граждан, организаций в выполнении мероприятий по благоустройству дворовых территорий, муниципальных территорий общего пользования (планируемое)	%	1

Основные цели и задачи.

1. Обеспечение наилучших условий и качества жизни жителей города.
2. Обеспечение охраны жизни, здоровья граждан и их имущества.
3. Обеспечение совершенствования системы комплексного благоустройства города.
4. Обеспечение архитектурного облика города.
5. Создание комфортных условий проживания граждан.
6. Улучшение санитарно-гигиенических и экологических условий.
7. Обеспечение озеленения города.
8. Обеспечение красивого облика города.
9. Повышение уровня благоустройства территорий города (дворовых территорий, общественных территорий общего пользования, мест массового отдыха населения – площадей, парков, скверов, набережных и т.д.).
10. Обеспечение доступности зданий, сооружений, дворовых и общественных территорий, мест массового отдыха для инвалидов и других маломобильных групп населения.

Вовлечение заинтересованных граждан, организаций в реализацию мероприятий по благоустройству территории Приволжского городского поселения.

1. 3. Мероприятия подпрограммы

Подпрограммой предусматривается выполнение следующих мероприятий:

- строительство (реконструкция), ремонт асфальтобетонных покрытий, благоустройство общественных территорий (площадь, набережная, улица, пешеходная зона, сквер, парк, иная территория);
- ремонт объектов благоустройства общественных территорий общего пользования (тротуаров, скамеек, информационных щитов, малых архитектурных форм, ограждений и указателей городских адресов, урн, лестниц, флагштоков);
- ремонт и обустройство газонов, их выкашивание;
- снос аварийных и обрезка утративших декоративную ценность деревьев, вырезка поросли у деревьев, побелка стволов;
- посадка деревьев;
- цветочное оформление города;

- освещение улиц, парка, сквера;
- благоустройства места для купания (пляжа);
- реконструкция, строительство многофункционального общественного спортивного объекта (стадион или детская спортивно-игровая площадка);
- устройство или реконструкция детских площадок;
- благоустройство территории возле общественных зданий (Дом культуры, библиотека);
- благоустройство городских кладбищ;
- благоустройство территории вокруг памятников;
- реконструкция пешеходных зон (тротуаров) с обустройством зон отдыха (лавочек и пр.) на конкретной улице;
- реконструкция мостов/переездов;
- обустройство родников;
- очистка водоемов;
- благоустройство пустырей;
- благоустройство городской площади;
- благоустройство или организация муниципальных рынков;
- строительство (реконструкция), ремонт асфальтобетонных покрытий дворовых территорий, прилегающих к многоквартирным домам, с расположенными на них объектами, предназначенными для обслуживания и эксплуатации таких домов, и элементами благоустройства этих территорий, в том числе парковками (парковочными местами), тротуарами и автомобильными дорогами, включая автомобильные дороги, образующие проезды к территориям, прилегающим к многоквартирным домам.

Объем оказания муниципальной услуги устанавливается целевыми показателями реализации подпрограммы, размер бюджетных ассигнований определяется на основе нормативных затрат. Приобретение работ и услуг, связанных с оказанием услуги, осуществляется посредством размещения муниципального заказа и заключения муниципальных контрактов.

Срок выполнения мероприятия – 2019-2023 годы.

Ответственный исполнитель мероприятия – Первый заместитель главы администрации Приволжского муниципального района.

Таблица 4. Бюджетные ассигнования на выполнение мероприятий подпрограммы

(руб.)

Наименование мероприятия	2019	2020	2021	2022	2023
Подпрограмма «Формирование современной городской среды на территории Приволжского городского поселения на 2019-2021 годы»	8415540,39	0,00	0,00	0,00	0,00
-бюджет Приволжского городского поселения	2735540,39	0,00	0,00	0,00	0,00
- областной бюджет	56800,00	0,00	0,00	0,00	0,00
- федеральный бюджет	5623200,00	0,00	0,00	0,00	0,00
1. Благоустройство дворовых территорий: ул. Фурманова, д. 20,22,24	2720550,92				
ул. Революционная, д. 112					
ул. Костромская, д. 4					
ул. Станционный проезд, д.4					
ул. Революционная, 108					
ул. Льяншиков, 7					
ул. Льяншиков, д. 3					
ул. Льяншиков, 19					
ул. Б. Московская, д. 6а					
ул. Фабричная 1-10					
ул. Советская 21, 23, 25					
ул. 1-я Волжская, д. 10					
ул. Советская, д.1 (1,2 корпус)					
ул. Шагова, д. 27					
ул. Революционная, д. 36					
ул. Железнодорожная, д. 17					
пер. Ф. Энгельса, д. 6					
ул. Революционная, д. 7					
ул. Техническая, д. 12, 16, 17					
ул. Фурманова, д. 14					
ул. Социалистическая, д. 2					
ул. Ф. Энгельса, д. 16					

ул. Фурманова, д. 18а ул. Фурманова, д. 20а ул. Фурманова, д. 22а ул. Фурманова, д. 24а ул. Революционная, д. 129 ул. Фрунзе, д. 10, 11 ул. Дружбы, д. 6 ул. Фурманова, д. 16					
2. Общественные территории: - Благоустройство общественной территории СЮТ	5682989,47				
- Парки Василевский парк - Скверы пл. Революции - Аллеи аллея Победы (ул. Фурманова у д.11)					
Государственная экспертиза сметных расчетов	12000,00				
Строительный контроль					
Разработка ПСД	0,00				
	0,00				

В ходе реализации подпрограммы могут вноситься изменения и дополнения.

Информация по объемам финансирования подпрограммы в 2019-2023 годах подлежит уточнению по мере формирования бюджета Приволжского городского поселения и выделения субсидий из федерального и регионального бюджетов. Общий объем финансирования подпрограммы на 2019-2023 годы имеет справочный (прогнозный) характер.

4. Ожидаемые результаты реализации подпрограммы

Реализация подпрограммы обеспечит:

1. Улучшение условий и качества жизни жителей города.
2. Охрану жизни, здоровья граждан и их имущества.
3. Совершенствование системы комплексного благоустройства города.
4. Создание архитектурного облика города.
5. Создание комфортных условий проживания граждан.
6. Улучшение санитарно-гигиенических и экологических условий.
7. Здоровье граждан путем создания зеленых, оздоровительных и спортивных зон.
8. Улучшение облика города.
9. Обеспечит доступность зданий, сооружений, дворовых и общественных территорий, мест массового отдыха для инвалидов и других маломобильных групп населения.

Сведения о целевых индикаторах (показателях) реализации подпрограммы

Реализация Программы позволит:

- произвести благоустройство 625 м² общественной территории (создание многофункциональной спортивной площадки);

Данная территория является востребованной молодежью, комплексное решение проблемы окажет положительный эффект на санитарно-эпидемиологическую обстановку, будет способствовать повышению уровня их комфортного проживания.

Таблица 5. Перечень дворовых территорий, на которых необходимо проведение работ по благоустройству.

г. Приволжск, пер. Кооперативный, д. 11
г. Приволжск, пер. Ф. Энгельса, д. 1а
г. Приволжск, пер. Ф. Энгельса, д. 2а
г. Приволжск, пер. Ф. Энгельса, д. 7
г. Приволжск, проезд Станционный, д. 12
г. Приволжск, ул. 8 Марта, д. 6
г. Приволжск, ул. Волжская 1-я, д. 10
г. Приволжск, ул. Волжская 1-я, д. 11
г. Приволжск, ул. Восточная, д. 3
г. Приволжск, ул. Дзержинского, д. 2
г. Приволжск, ул. Дружбы, д. 3
г. Приволжск, ул. Дружбы, д. 6
г. Приволжск, ул. Дружбы, д. 7
г. Приволжск, ул. Железнодорожная, д. 17
г. Приволжск, ул. Железнодорожная, д. 21
г. Приволжск, ул. Коминтерновская, д. 34
г. Приволжск, ул. Коминтерновская, д. 65
г. Приволжск, ул. Коминтерновская, д. 67
г. Приволжск, ул. Коминтерновская, д. 69
г. Приволжск, ул. Коминтерновская, д. 71
г. Приволжск, ул. Костромская, д. 24а
г. Приволжск, ул. Костромская, д. 4
г. Приволжск, ул. Льянщиков, д. 17 (ТСЖ "Льянщики 17")
г. Приволжск, ул. Льянщиков, д. 18
г. Приволжск, ул. Льянщиков, д. 19
г. Приволжск, ул. Льянщиков, д. 3
г. Приволжск, ул. Льянщиков, д. 7
г. Приволжск, ул. Б.Московская, д. 3
г. Приволжск, ул. Б.Московская, д. 4
г. Приволжск, ул. Б.Московская, д. 6а
г. Приволжск, ул. Б.Московская, д. 8
г. Приволжск, ул. М.Московская, д. 1
г. Приволжск, ул. Пролетарская, д. 1 (ЖК "Юбилейный")
г. Приволжск, ул. Революционная, д. 10
г. Приволжск, ул. Революционная, д. 106 кор. 1
г. Приволжск, ул. Революционная, д. 106 кор. 2
г. Приволжск, ул. Революционная, д. 108
г. Приволжск, ул. Революционная, д. 112
г. Приволжск, ул. Революционная, д. 124
г. Приволжск, ул. Революционная, д. 129 (ТСЖ "Восход")
г. Приволжск, ул. Революционная, д. 132
г. Приволжск, ул. Революционная, д. 153
г. Приволжск, ул. Революционная, д. 155
г. Приволжск, ул. Революционная, д. 171
г. Приволжск, ул. Революционная, д. 28
г. Приволжск, ул. Революционная, д. 30
г. Приволжск, ул. Революционная, д. 36
г. Приволжск, ул. Революционная, д. 79
г. Приволжск, ул. Революционная, д. 91
г. Приволжск, ул. Советская, д. 1
г. Приволжск, ул. Советская, д. 10
г. Приволжск, ул. Советская, д. 13а
г. Приволжск, ул. Советская, д. 17
г. Приволжск, ул. Советская, д. 1а
г. Приволжск, ул. Советская, д. 21
г. Приволжск, ул. Советская, д. 23
г. Приволжск, ул. Советская, д. 25
г. Приволжск, ул. Соколова, д. 16 (ТСЖ "Сокол")
г. Приволжск, ул. Социалистическая, д. 2
г. Приволжск, ул. Ст. Проезд, д. 4
г. Приволжск, ул. Техническая, д. 12
г. Приволжск, ул. Техническая, д. 16
г. Приволжск, ул. Техническая, д. 17

г. Приволжск, ул. Ф. Энгельса, д. 16
г. Приволжск, ул. Ф. Энгельса, д. 18
г. Приволжск, ул. Фабричная, д. 1
г. Приволжск, ул. Фабричная, д. 10
г. Приволжск, ул. Фабричная, д. 1a
г. Приволжск, ул. Фабричная, д. 2
г. Приволжск, ул. Фабричная, д. 3
г. Приволжск, ул. Фабричная, д. 4
г. Приволжск, ул. Фабричная, д. 5
г. Приволжск, ул. Фабричная, д. 6
г. Приволжск, ул. Фабричная, д. 7
г. Приволжск, ул. Фабричная, д. 8
г. Приволжск, ул. Фабричная, д. 9
г. Приволжск, ул. Фрунзе, д. 20a
г. Приволжск, ул. Фрунзе, д. 21
г. Приволжск, ул. Фрунзе, д. 22a
г. Приволжск, ул. Фрунзе, д. 23
г. Приволжск, ул. Фрунзе, д. 24a
г. Приволжск, ул. Фрунзе, д. 25
г. Приволжск, ул. Фрунзе, д. 27
г. Приволжск, ул. Фрунзе, д. 29
г. Приволжск, ул. Фрунзе, д. 10
г. Приволжск, ул. Фрунзе, д. 11
г. Приволжск, ул. Фурманова, д. 11
г. Приволжск, ул. Фурманова, д. 13
г. Приволжск, ул. Фурманова, д. 14
г. Приволжск, ул. Фурманова, д. 15
г. Приволжск, ул. Фурманова, д. 16
г. Приволжск, ул. Фурманова, д. 17
г. Приволжск, ул. Фурманова, д. 18
г. Приволжск, ул. Фурманова, д. 19
г. Приволжск, ул. Фурманова, д. 21
г. Приволжск, ул. Фурманова, д. 20
г. Приволжск, ул. Фурманова, д. 22
г. Приволжск, ул. Фурманова, д. 24
г. Приволжск, ул. Фурманова, д. 18a
г. Приволжск, ул. Фурманова, д. 20a
г. Приволжск, ул. Фурманова, д.22a
г. Приволжск, ул. Фурманова, д. 24a
г. Приволжск, ул. Шагова, д. 26
г. Приволжск, ул. Шагова, д. 27

Таблица 6. Перечень общественных территорий, на которых необходимо проведение работ по благоустройству.

Общественные территории:
- Благоустройство общественной территории СЮТ
- Парки Василевский парк
- Скверы пл. Революции
- Аллеи аллея Победы (ул. Фурманова у д.11)

Адресный перечень объектов недвижимого имущества (включая объекты незавершенного строительства) и земельных участков, находящихся в собственности (пользовании) юридических лиц и индивидуальных предпринимателей, которые подлежат благоустройству не позднее 2023 года за счет средств указанных лиц в соответствии с заключенными соглашениями с органами местного самоуправления – будет формироваться по мере заключения администрацией Приволжского муниципального района соглашений с собственниками.

Мероприятия по инвентаризации уровня благоустройства индивидуальных жилых домов и земельных участков, предоставленных для их размещения, с заключением по результатам инвентаризации соглашений с собственниками (пользователями) указанных домов (собственниками (землепользователями) земельных участков) об их благоустройстве не позднее 2023 года в соответствии с требованиями утвержденных в Приволжском городском поселении правил благоустройства – будут проводиться в период реализации программы.

Приложение 1
к подпрограмме
«Формирование современной
городской среды на территории
Приволжского городского поселения»

Ориентировочные (примерные) единичные расценки на элементы благоустройства дворовых территорий

Вид работ	Единица измерения	Единичная расценка, руб.	
		С бордюром	Без бордюра
Ремонт внутриквартального, дворового проезда с асфальтобетонным покрытием:			
а) с щебнем	1 кв. м	2 411,00	1 513,00
б) без щебня	1 кв. м	2 171,00	1 273,00
Ремонт асфальтобетонного покрытия к подъезду:			
а) с щебнем	1 кв. м	-	1 371,00
б) без щебня	1 кв. м	-	1 423,00
Устройство тротуарной плитки	1 кв. м	3 780,00	3 333,00
Подготовка почвы для устройства партерного и обыкновенного газона с внесением растительной земли слоем 15 см	1 кв. м	163,00	

**Приложение 2
к подпрограмме
«Формирование современной
городской среды на территории
Приволжского городского поселения»**

**ПОРЯДОК
разработки, обсуждения с заинтересованными лицами и утверждения дизайн-проектов
благоустройства дворовой территории, включаемых в муниципальную подпрограмму
«Формирование современной городской среды на территории Приволжского городского
поселения»**

1. Настоящий порядок устанавливает процедуру разработки, обсуждения с заинтересованными лицами и утверждения дизайн-проектов благоустройства дворовой территории, включаемых в муниципальную подпрограмму «Формирование современной городской среды на территории Приволжского городского поселения» (далее - Порядок).

2. В настоящем Порядке используются следующие понятия:

2.1. Дворовая территория - совокупность территории, прилегающих к многоквартирному дому, расположенными на них объектами, предназначенными для обслуживания и эксплуатации таких домов, и элементами благоустройства этих территорий, в том числе парковками (парковочными местами), тротуарами и автомобильными дорогами, включая автомобильные дороги, образующие проезды к территориям, прилегающим к многоквартирным домам.

2.2. Заинтересованные лица - собственники помещений в многоквартирных домах, собственники иных зданий и сооружений, расположенных в границах дворовой территории, подлежащей благоустройству.

3. Разработка дизайн - проекта обеспечивается отделом архитектуры и градостроительства администрации Приволжского муниципального района или проектной организацией, имеющей соответствующие лицензии на данный вид деятельности.

4. Дизайн-проект разрабатывается в отношении дворовых территорий, прошедших отбор, исходя из даты представления предложений заинтересованных лиц в пределах выделенных лимитов бюджетных ассигнований.

5. В дизайн - проект включается текстовое и визуальное описание проекта благоустройства, в том числе концепция проекта и перечень элементов благоустройства, предполагаемых к размещению на соответствующей территории.

Содержание дизайн-проекта зависит от вида и состава планируемых работ. Дизайн-проект может быть подготовлен в виде проектно-сметной документации или в упрощенном виде - изображение дворовой территории на топографической съемке в масштабе с отображением текстового и визуального описания проекта благоустройства дворовой территории и техническому оснащению площадок исходя из минимального и дополнительного перечней работ, с описанием работ и мероприятий, предлагаемых к выполнению, со сметным расчетом стоимости работ исходя из единичных расценок.

6. Разработка дизайн - проекта включает следующие стадии:

6.1. Осмотр дворовой территории, предлагаемой к благоустройству, совместно с представителем заинтересованных лиц.

6.2. Разработка дизайн – проекта.

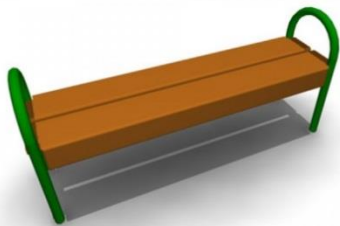
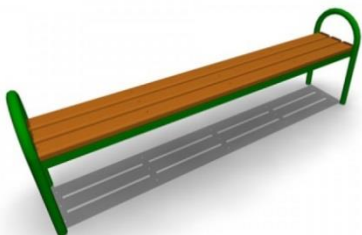
6.3. Согласование дизайн-проекта благоустройства дворовой территории с представителями заинтересованных лиц.

6.4. Утверждение дизайн-проекта общественной муниципальной комиссией

7. Дизайн - проект утверждается общественной комиссией, утвержденной постановлением администрации Приволжского муниципального района от 15.01.2019 г. № 10-п.

Приложение 3
к подпрограмме
«Формирование современной
городской среды на территории
Приволжского городского поселения»

Минимальный перечень работ
по благоустройству дворовых территорий
многоквартирных домов

Виды работ	
Ремонт дворовых проездов	
Обеспечение освещения дворовых территорий	
Установка скамеек	
	Скамья без спинки Характеристики: Длина скамейки - 1,5 м; Ширина – 380 мм; Высота - 680 мм.
	Скамья без спинки Характеристики: Длина скамейки - 2,0 м; Ширина – 385 мм; Высота – 660 мм.

	<p>Скамья со спинкой</p> <p>Характеристики: Длина скамейки - 2,085 м; Ширина - 770 мм; Высота - 975 мм.</p>
<p>Установка урн</p>	
	<p>Урна металлическая «Деревянный декор»</p> <p>Характеристики: Высота - 665мм; Ширина - 420 мм; Объем: 10 л</p>
	<p>Урна для мусора</p> <p>Характеристики: Высота - 540 м Ширина – 400 мм Объем: 20 л</p>
	<p>Урна уличная</p> <p>Характеристики: Высота - 570 мм; Ширина - 480 мм; Объем: 40 л</p>

**Дополнительный перечень работ
по благоустройству дворовых территорий
многоквартирных домов***

№ п/п	Наименование видов работ
1.	Оборудование детских и (или) спортивных площадок
2.	Оборудование автомобильных парковок
3.	Озеленение дворовых территорий
4.	Устройство ливнеприемников

5.	Устройство контейнерных площадок (устройство площадок для сбора и временного хранения отходов с установкой контейнеров, бункеров-накопителей, устройством ограждения и твердого основания)
----	--

***Примечание: Данные виды работ выполняются по согласованию с собственниками МКД**

Нормативная стоимость (единичные расценки) работ по благоустройству дворовых территорий, входящих в состав минимального перечня работ

Единичные расценки
на ремонт дворовых проездов

№ п/п	Наименование работ	Ед. измер.	Количество	Стоимость с НДС в руб.
1.	Поднятие кирпичных горловин колодцев (без стоимости люка)	1 люк	1	2741,00
2.	Снятие деформированных а/бетонных покрытий фрезой толщ.5см(с погрузкой и перевозкой на расстоянии до 10км)	м2	1	37,00
3.	Разборка а/бетонного покрытия (с погрузкой экскаватором и перевозкой на расстоянии до 15км) толщ.10см			
	толщ.10см	м3	1м2х0,1м	117,00
4.	Разработка грунта с погрузкой на а/самосвал (с перевозкой на расстоянии до 10км)			
	толщ.10см	м3	1м2х0,1м	139,00
5.	Устройство подстилающих и выравнивающих слоев из песка			
	толщ.10см	м3	1м2х0,1м	66,00
6.	Устройство подстилающих и выравнивающих слоев из щебня (с доставкой на расстоянии до 70км)			
	толщ.10см	м3	1м2х0,1м	169,00
7.	Розлив битума	тн	1м2х0,0003тн	7,00
8.	Устройство выравнивающего слоя из а/бетона толщ.2,5см (нижний слой а/б марки П)-проезжая часть	тн	1м2х0,025мх2,34тн	212,00
9.	Устройство а/бетонного слоя из а/бетона толщ.5 см (верхний слой а/б марки П,тип В) -проезжая часть	м2	1	468,00
10.	Устройство а/бетонного слоя из а/бетона толщ.4 см (а/б марки Ш,тип Д)-тротуар	м2	1	411,00
11.	Разборка старого бортового камня (с погрузкой экскаватором и перевозкой на расстоянии до 15 км)	1 пог.м	1	222,00
12.	Установка нового бортового камня	1 пог.м	1	923,00

Единичные расценки
на освещение дворовых территорий

№ п/п	Вид работы	Единица измерения	Стоимость с НДС, руб.
-------	------------	-------------------	-----------------------

Работа			
1.	Прокладка провода по фасаду здания	м	101,00
2.	Установка кронштейна	шт	2 352,00
3.	Установка светильника	шт	1 877,00
4.	Установка выключателя	шт	70,00
5.	Установка фотоэлемента	шт	312,00
6.	Установка распределительной коробки	шт	686,0
7.	Прокладка труб гофра для защиты проводов	м	31,00
8.	Затягивание провода в трубы	м	8,00
10.	Установка опоры СВ-110-5	шт	2 765,00
11.	Подвес провода СИП	м	101,00
12.	Демонтаж светильника	шт	732,00
13.	Демонтаж провода с фасада	м	24,00
14.	Демонтаж опоры	шт	709,00
15.	Сверление отверстий в кирпиче	1 отв.	15,00
Материалы			
17.	Провод ВВГ 3*2,5	м	34,27
18.	Провод ВВГ 3*1,5	м	21,12
19.	Опора СВ-110-5	шт	9 700,00
20.	Фотоэлемент	шт	367,00
21.	Автоматический выключатель 16А	шт	91,38
22.	Выключатель	шт	54,52
23.	Гофротруба	м	4,91
24.	Труба полипропиленовая	м	48,00
25.	Светодиодный светильник (с датчиком движения) накладной защитного исполнения	шт	1 420,00
26.	Светильник светодиодный LED	шт	5 750,00
	Кронштейн для светильников	шт	482,86
27.	Провод СИП 2*16	м	33,26
28.	Провод СИП 4*16	м	57,37
29.	Провод СИП 4*25	м	80,09
30.	Изолента ПВХ	шт	37,24
31.	Коробка распределительная (IP-54)	шт	72,50
32.	Клипса	шт	7,96
33.	Дюбель-гвоздь (быстрый монтаж)	шт	3,50
34.	Рейка DIN 30см	шт	17,95
35.	Шина нулевая	шт	347,93

Единые расценки
на установку скамьи

№ п/п	Вид работы	Единица измерения	Стоимость с НДС, руб.
Работа			
1.	Стоимость установки скамьи	шт	1 876,00
Оборудование			
2.	Скамья Размеры: 1500*380*680	шт	4 368,00
3.	Скамья Размеры: 2000*385*660	шт	5 784,00
4.	Скамья со спинкой Размеры: 1985*715*955	шт	11 450,00

Единые расценки
на установку урны

№ п/п	Вид работы	Единица измерения	Стоимость с НДС, руб.
-------	------------	-------------------	-----------------------

Работа			
1.	Стоимость установки урны	шт	513,00
Оборудование			
2.	Урна наземная Объем: 20л Размеры: 400*300*540	шт	3 469,00
3.	Урна наземная Объем: 40л Размеры: 480*380*570	шт	4 053,00
4.	Урна с контейнером на бетонном основании (монтаж не требуется) Размеры: 420*420*665	шт	3 267,00

Нормативная стоимость (единичные расценки) работ по благоустройству дворовых территорий, входящих в состав дополнительного перечня таких работ

Единичные расценки на оборудование детских и спортивных площадок

№ п/п	Вид работы	Единица измерения	Стоимость с НДС, руб.
Работа			
1.	Стоимость установки горки	шт	2 125,00
Оборудование			
2.	Горка малая	шт	28 656,00
3.	Горка	шт	38 570,00
4.	Горка большая	шт	43 045,00

№ п/п	Вид работы	Единица измерения	Стоимость с НДС, руб.
Работа			
1.	Стоимость установки карусели 6-ти местной «вращающаяся платформа»	шт	3 144,00
Оборудование			
2.	Карусель 6-ти местная «вращающаяся платформа»	шт	27 429,00

№ п/п	Вид работы	Единица измерения	Стоимость с НДС, руб.
Работа			
1.	Стоимость установки карусели 4-х местной с рулем	шт	2 433,00
Оборудование			
2.	Карусель 4-х местная с рулем	шт	31 500,00

№ п/п	Вид работы	Единица измерения	Стоимость с НДС, руб.
Работа			
1.	Стоимость установки карусели «круговая» малая	шт	2 073,00
Оборудование			
2.	Карусель «круговая» малая	шт	21 000,00

№ п/п	Вид работы	Единица измерения	Стоимость с НДС, руб.
Работа			
1.	Стоимость установки качели	шт	4 470,00
Оборудование			
2.	Качели	шт	13 800,00
3.	Подвес	шт	6 264,00

№ п/п	Вид работы	Единица измерения	Стоимость с НДС, руб.
-------	------------	-------------------	-----------------------

Работа			
1.	Стоимость установки качели с подвесом	шт	2 125,00
Оборудование			
2.	Качели	шт	35 394,00
3.	Качели «диван» с подвесом	шт	28 387,00

№ п/п	Вид работы	Единица измерения	Стоимость с НДС, руб.
Работа			
1.	Стоимость установки качалки на пружине «дружба»	шт	1 605,00
Оборудование			
2.	Качалка на пружине «дружба»	шт	20 160,00

№ п/п	Вид работы	Единица измерения	Стоимость с НДС, руб.
Работа			
1.	Стоимость установки качалки-балансир «малая»	шт	1 276,00
Оборудование			
2.	Качалка-балансир «малая»	шт	12 120,00

№ п/п	Вид работы	Единица измерения	Стоимость с НДС, руб.
Работа			
1.	Стоимость установки спортивного оборудования «лиана»	шт	1 363,00
Оборудование			
2.	Спортивное оборудование «лиана»	шт	14 500,00

№ п/п	Вид работы	Единица измерения	Стоимость с НДС, руб.
Работа			
1.	Стоимость установки спортивного оборудования «лиана» большая	шт	1 201,00
Оборудование			
2.	Спортивное оборудование «лиана» большая	шт	12 467,00

№ п/п	Вид работы	Ед. измерения	Стоимость с НДС, руб.
Работа			
1.	Стоимость установки спортивного оборудования	шт	2 287,00
Оборудование			
2.	Спортивное оборудование	шт	33 807,00

№ п/п	Вид работы	Единица измерения	Стоимость с НДС, руб.
Работа			
1.	Стоимость установки гимнастического комплекса	шт	5 481,00
Оборудование			
2.	Гимнастический комплекс	шт	41 273,00

№ п/п	Вид работы	Единица измерения	Стоимость с НДС, руб.
Работа			
1.	Стоимость установки гимнастического комплекса «петушок+»	шт	2484,00
Оборудование			
2.	Гимнастический «петушок +»	шт	17 606,00

№ п/п	Вид работы	Единица измерения	Стоимость с НДС, руб.
Работа			
1.	Стоимость установки домика-беседки	шт	4 125,00

	Оборудование		
2.	Домик-беседка	шт	43 781,00

№ п/п	Вид работы	Единица измерения	Стоимость с НДС, руб.
	Работа		
1.	Стоимость установки домика-беседки	шт	3 342,00
	Оборудование		
2.	Домик-беседка	шт	24 765,00

№ п/п	Вид работы	Единица измерения	Стоимость с НДС, руб.
	Работа		
1.	Стоимость установки домика	шт	2 975,00
	Оборудование		
2.	Домик	шт	59 211,00

№ п/п	Вид работы	Единица измерения	Стоимость с НДС, руб.
	Работа		
1.	Стоимость установки уличного тренажера «жим руками»	шт	2 858,00
	Оборудование		
2.	Уличный тренажер «жим руками»	шт	18 150,00

№ п/п	Вид работы	Единица измерения	Стоимость с НДС, руб.
	Работа		
1.	Стоимость установки уличного тренажера «жим руками»	шт	2 513,00
	Оборудование		
2.	Уличный тренажер «жим руками»	шт	18 920,00

№ п/п	Вид работы	Единица измерения	Стоимость с НДС, руб.
	Работа		
1.	Стоимость установки уличного тренажера «скамья для пресса»	шт	1 685,00
	Оборудование		
2.	Уличный тренажер «скамья для пресса»	шт	16 301,00

№ п/п	Вид работы	Единица измерения	Стоимость с НДС, руб.
	Работа		
1.	Стоимость установки уличного тренажера турникет	шт	2 638,00
	Оборудование		
2.	Уличный тренажер турникет	шт	26 184,00

№ п/п	Вид работы	Единица измерения	Стоимость с НДС, руб.
	Работа		
1.	Стоимость установки теннисного стола	шт	3041,00
	Оборудование		
2.	Теннисный стол	шт	17 666,00

№ п/п	Вид работы	Единица измерения	Стоимость с НДС, руб.
	Работа		
1.	Стоимость установки теневого навеса	шт	5 737,00
	Оборудование		
2.	Теневой навес	шт	127 630,00

№ п/п	Вид работы	Единица измерения	Стоимость с НДС, руб.
	Работа		
1.	Стоимость установки песочницы «кораблик»	шт	4 705,00
	Оборудование		
2.	Песочница «кораблик»	шт	39 640,00

№ п/п	Вид работы	Единица измерения	Стоимость с НДС, руб.
	Работа		
1.	Стоимость установки «скамьи для пресса»	шт	1 304,00
	Оборудование		
2.	«Скамья для пресса»	шт	8 312,00

№ п/п	Вид работы	Единица измерения	Стоимость с НДС, руб.
	Работа		
1.	Стоимость установки спортивной площадки	шт	218 837,00
	Оборудование		
2.	Спортивная площадка	шт	1 900 000,00

№ п/п	Вид работы	Ед. измерения	Стоимость с НДС, руб.
	Работа		
1.	Стоимость установки спортивной площадки	шт	168 005,00
	Оборудование		
2.	Спортивная площадка	шт	1 700 000,00

Единичные расценки на озеленение

№ п/п	Вид работы	Единица измерения	Стоимость с НДС, руб.
1.	Стоимость посадки деревьев	шт.	1 634,00
	Посадочный материал		
2.	Каштан конский высотой 50-80 см		1 020,00
3.	Клен остролистный 100-150 см	шт	765,00
4.	Липа мелкозернистая 100-150 см	шт	1 020,00
5.	Рябина обыкновенная 100-150 см	шт	918,00
6.	Сосна обыкновенная высота до 1 м	шт	1 020,00
7.	Ель(смесь видов семейного происхождения)высотой0,5-1,0м	шт	714,00

№ п/п	Вид работы	Единица измерения	Стоимость с НДС, руб.
1.	Стоимость посадки деревьев	шт.	198,00
	Посадочный материал		
2.	Сирень обыкновенная высотой 0,6-0,8 м		306,00
3.	Чубушник (жасмин) высотой 0,4-0,6 м	шт	357,00
4.	Кизильник блестящий высотой 1 м	шт	235,00
5.	Снежнаягодник Доренбоза (розовый) – высотой 0,5 м	шт	255,00
6.	Снежнаягодник (белый) – высотой 0,5 м	шт	204,00

№ п/п	Вид работы	Единица измерения	Стоимость с НДС, руб.
1.	Стоимость устройство газонов	шт	229,00

№ п/п	Вид работы	Единица измерения	Стоимость с НДС, руб.
1.	Стоимость устройства цветников	шт.	726,00
	Посадочный материал		

2.	Гвоздика многолетняя гибридная	шт	200,00
3.	Ирис бородатый германски	шт	150,00
4.	Флокс метельчатый	шт	150,00
5.	Бархатцы отклоненные	шт	20,00x49 шт./м2
6.	Гацания Нью Дей	шт	30,00x49 шт./м2
7.	Сальвия Редди розовая	шт	20,00x49 шт./м2

№ п/п	Вид работы	Единица измерения	Стоимость с НДС, руб.
1.	Валка деревьев в городских условиях (липа, сосна, кедр, тополь) диаметром до 300мм	1 дерево	2 308,00
2.	Валка деревьев в городских условиях (липа, сосна, кедр, тополь) диаметром более 300мм	1 дерево	6 045,00
3.	Валка деревьев в городских условиях (ель, пихта, береза, лиственница, ольха) диаметром до 300мм	1 дерево	2 477,00
4.	Валка деревьев в городских условиях (ель, пихта, береза, лиственница, ольха) диаметром более 300мм	1 дерево	7 481,00
5.	Валка деревьев в городских условиях (дуб, бук, граб, клен, ясень) диаметром до 300мм	1 дерево	2 843,00
6.	Валка деревьев в городских условиях (дуб, бук, граб, клен, ясень) диаметром более 300мм	1 дерево	8 654,00
7.	Корчевка пней вручную давностью рубки до трех дет: диаметром до 500мм мягких пород	1 пень	2 557,00
8.	Корчевка пней вручную давностью рубки до трех дет: диаметром до 500мм твердых пород	1 пень	2 785,00
9.	Корчевка пней вручную давностью рубки до трех дет: диаметром до 700мм мягких пород	1 пень	4 132,00
10.	Корчевка пней вручную давностью рубки до трех дет: диаметром до 700мм твердых пород	1 пень	4 499,00
11.	Стоимость обрезки и прореживание крон деревьев при диаметре ствола до 350 мм	шт	667,00
12.	Стоимость обрезки и прореживание крон деревьев при диаметре ствола от 350 мм	шт	872,00

Единичные расценки на ремонт ливневой канализации

№ п/п	Вид работы	Единица измерения	Стоимость с НДС, руб.
1.	Прокладка труб	1 м.п.	1 924,30
2.	Устройство ж/б колодца д. 0,7м	1 шт	14 704,80
3.	Благоустройство территории	1 м2	1 167,70

Единичные расценки на устройство контейнерных площадок

№ п/п	Вид работы	Единица измерения	Стоимость с НДС, руб.
Работа			
1.	Стоимость устройства контейнерной площадки (на 1 контейнер)	шт	25 611,00
Оборудование			
2.	Евроконтейнер оцинкованный для ТБО 1,1 м3 (1100 л)	шт	17 000,00
3.	Контейнер для мусора 0,75 куб. м толщ. металла 2,0мм	шт	5 800,00

№ п/п	Вид работы	Единица измерения	Стоимость с НДС, руб.
Работа			
1.	Стоимость устройства контейнерной площадки (на 2 контейнера)	шт	38 588,00

Оборудование			
2.	Евроконтейнер оцинкованный для ТБО 1,1 м3 (1100 л)	шт	17 000,00x2
3.	Контейнер для мусора 0,75 куб. м толщ. металла 2,0мм	шт	5 800,00x2

№ п/п	Вид работы	Единица измерения	Стоимость с НДС, руб.
Работа			
1.	Стоимость устройства контейнерной площадки (на 3 контейнера)	шт	55 288,00
Оборудование			
2.	Евроконтейнер оцинкованный для ТБО 1,1 м3 (1100 л)	шт	17 000,00x3
3.	Контейнер для мусора 0,75 куб. м толщ. металла 2,0мм	шт	5 800,00x3

№ п/п	Вид работы	Единица измерения	Стоимость с НДС, руб.
Работа			
1.	Стоимость устройства контейнерной площадки (на 4 контейнера)	шт	70 127,00
Оборудование			
2.	Евроконтейнер оцинкованный для ТБО 1,1 м3 (1100 л)	шт	17 000,00x4
3.	Контейнер для мусора 0,75 куб. м толщ. металла 2,0мм	шт	5 800,00x4

Единичные расценки на оборудование автомобильных парковок

№ п/п	Наименование работ	Единица измерения	Количество	Стоимость с НДС в руб.
1.	Поднятие кирпичных горловин колодцев (без стоимости люка)	1 люк	1	2741,00
2.	Снятие деформированных а/бетонных покрытий фрезой толщ.5см (с погрузкой и перевозкой на расстоянии до 10 км)	м2	1	37,00
3.	Разборка а/бетонного покрытия (с погрузкой экскаватором и перевозкой на расстоянии до 15км)			
	толщ.10см	м3	1м2x0,1м	117,00
4.	Разработка грунта с погрузкой на а/самосвал (с перевозкой на расстоянии до 10 км)			
	толщ.10см	м3	1м2x0,1м	139,00
5.	Устройство подстилающих и выравнивающих слоев из песка			
	толщ.10см	м3	1м2x0,1м	66,00
6.	Устройство подстилающих и выравнивающих слоев из щебня (с доставкой на расстоянии до 70 км)			
	толщ.10см	м3	1м2x0,1м	162,00
7.	Розлив битума	тн	1м2x0,0003тн	7,00
8.	Устройство выравнивающего слоя из а/бетона толщ.2,5см (нижний слой а/б марки П)- проезжая часть	тн	1м2x0,025мx2,34тн	212,00
9.	Устройство а/бетонного слоя из а/бетона толщ.5 см (верхний слой а/б марки П, тип В) - проезжая часть	м2	1	468,00
10.	Устройство а/бетонного слоя из а/бетона толщ.4 см (а/б марки Ш, тип Д)-тротуар	м2	1	411,00
11.	Разборка старого бортового камня (с погрузкой экскаватором и перевозкой на расстоянии до 15 км)	1 пог.м	1	222,00
12.	Установка нового бортового камня	1 пог.м	1	923,00

**Порядок
и форма участия (трудовое и (или) финансовое) заинтересованных лиц в выполнении
дополнительного перечня работ по благоустройству дворовых территорий**

1. Заинтересованные лица принимают участие в реализации мероприятий по благоустройству дворовых территории в рамках дополнительного перечня работ по благоустройству в форме трудового и (или) финансового участия.

2. Организация трудового и (или) финансового участия осуществляется заинтересованными лицами в соответствии с решением общего собрания собственников помещений в многоквартирном доме, дворовая территория которого подлежит благоустройству, оформленного соответствующим протоколом общего собрания собственников помещений в многоквартирном доме.

3. При выборе формы финансового участия заинтересованных лиц в реализации мероприятий по благоустройству дворовых территорий многоквартирных домов в рамках дополнительного перечня работ по благоустройству доля совокупного объема бюджетных ассигнований федерального бюджета, областного бюджета, местного бюджета в общем объеме финансирования соответствующих мероприятий не должна превышать 99%, а для заинтересованных лиц – 1%.

Трудовое участие заинтересованных лиц может выражаться в выполнении заинтересованными лицами неоплачиваемых работ, не требующих специальной квалификации (уборка мелкого летучего мусора после производства работ, покраска бордюрного камня, озеленение территории (посадка саженцев деревьев, кустарников) и иные виды работ по усмотрению заинтересованных лиц).

Финансовое (трудовое) участие заинтересованных лиц в выполнении мероприятий по благоустройству дворовых территорий должно подтверждаться документально в зависимости от избранной формы такого участия.

4. Документы, подтверждающие форму участия заинтересованных лиц в реализации мероприятий по благоустройству, предусмотренных дополнительным перечнем, предоставляются в администрацию Приволжского муниципального района.

В качестве документов, подтверждающих финансовое участие, могут быть представлены копии платежных поручений о перечислении средств или внесении средств на счет, открытый в установленном порядке, копия ведомости сбора средств с физических лиц, которые впоследствии также вносятся на счет, открытый в соответствии с настоящим Порядком.

Документы, подтверждающие финансовое участие, представляются в администрацию Приволжского муниципального района не позднее 10 дней со дня перечисления денежных средств в установленном порядке.

В качестве документов (материалов), подтверждающих трудовое участие могут быть представлены отчет подрядной организации о выполнении работ, включающей информацию о проведении мероприятия с трудовым участием граждан, отчет совета многоквартирного дома, лица, управляющего многоквартирным домом о проведении мероприятия с трудовым участием граждан. При этом, рекомендуется в качестве приложения к такому отчету представлять фото-, видеоматериалы, подтверждающие проведение мероприятия с трудовым участием граждан.

Документы, подтверждающие трудовое участие, представляются в администрацию Приволжского муниципального района не позднее 10 календарных дней со дня окончания работ, выполняемых заинтересованными лицами.

5. При выборе формы финансового участия заинтересованных лиц в реализации мероприятий по благоустройству дворовой территории в рамках дополнительного перечня (минимального перечня - в

случае принятия такого решения) работ по благоустройству доля участия определяется как процент от стоимости мероприятий по благоустройству дворовой территории.

Порядок аккумулирования и расходования средств заинтересованных лиц, направляемых на выполнение минимального/дополнительного перечней работ по благоустройству дворовых территорий.

На территории Приволжского городского поселения уполномоченным учреждением по аккумулированию и расходованию средств заинтересованных лиц, направляемых на выполнение минимального и (или) дополнительного перечней работ по благоустройству дворовых территорий, определена администрация Приволжского муниципального района.

При принятии решения на общем собрании собственников помещений многоквартирного дома о финансовом участии заинтересованных лиц в реализации мероприятий по благоустройству дворовых территорий, сформированному исходя из минимального и (или) дополнительного перечней работ, включенного в дизайн-проект благоустройства дворовой территории, денежные средства заинтересованных лиц перечисляются на лицевые счета, открытые в банке РФ.

В целях софинансирования мероприятий по благоустройству дворовой территории для зачисления денежных средств заинтересованных лиц администрация Приволжского муниципального района заключает соглашение с организацией, осуществляющей управление многоквартирным домом, в котором определяются порядок и объем денежных средств, подлежащих перечислению, порядок расходования и возврата указанных средств, права, обязанности и ответственность сторон соглашения.

Перечисление денежных средств заинтересованных лиц производится организациями, осуществляющими управление многоквартирными домами, на лицевой счет для учета операций со средствами бюджетных учреждений (за исключением субсидий на иные цели, а также субсидий на осуществление капитальных вложений в объекты капитального строительства государственной (муниципальной) собственности или приобретение объектов недвижимого имущества в государственную (муниципальную) собственность, предоставленных бюджетным учреждениям из соответствующих бюджетов бюджетной системы Российской Федерации) (далее – лицевой счет бюджетного учреждения), открытый в банке РФ.

Перечисление денежных средств организацией, осуществляющей управление многоквартирными домами, осуществляется до включения в план закупок и план-график администрации Приволжского муниципального района в Единой информационной системе информации о проведении конкурсных процедур по определению подрядной организации для выполнения работ по благоустройству дворовых территорий в соответствии с Федеральным законом от 5 апреля 2013 г. № 44-ФЗ «О контрактной системе в сфере закупок товаров, работ, услуг для обеспечения государственных и муниципальных нужд».

Администрация Приволжского муниципального района обеспечивает учет поступающих от организаций, осуществляющих управление многоквартирными домами, денежных средств в разрезе многоквартирных домов, дворовые территории которых подлежат благоустройству.

Администрация Приволжского муниципального района ежемесячно:

- обеспечивает опубликование на официальном сайте администрации Приволжского муниципального района сведений о поступивших от организаций, осуществляющих управление многоквартирными домами, денежных средствах в разрезе многоквартирных домов, дворовые территории которых подлежат благоустройству.

- направляет сведения о поступивших от организаций, осуществляющих управление многоквартирными домами, денежных средствах в разрезе многоквартирных домов, дворовые территории которых подлежат благоустройству, в адрес уполномоченной общественной комиссии.

Расходование аккумулированных денежных средств осуществляется администрацией Приволжского муниципального района на:

- оплату минимального перечня работ по благоустройству дворовых территорий, включенных в дизайн-проект благоустройства дворовой территории;

- оплату дополнительного перечня работ по благоустройству дворовых территорий, включенных в дизайн-проект благоустройства дворовой территории;

Расходование аккумулированных денежных средств осуществляется в соответствии с условиями заключенных соглашений с организациями, осуществляющими управление многоквартирными домами, дизайн-проектами и сметными расчетами на выполнение работ в разрезе многоквартирных домов, дворовые территории которых подлежат благоустройству.

Администрация Приволжского муниципального района обеспечивает возврат аккумулированных денежных средств, неиспользованных в отчетном финансовом году, организациям, осуществляющим управление многоквартирными домами, по реквизитам, указанным в заключенных соглашениях, в срок до 31 декабря текущего финансового года при условии:

- экономии денежных средств, по итогам проведения конкурсных процедур;

- неисполнения работ по благоустройству дворовой территории многоквартирного дома по вине подрядной организации;
- непредоставления организациями, осуществляющими управление многоквартирными домами, доступа к проведению благоустройства на дворовой территории;
- возникновения обстоятельств непреодолимой силы
- возникновения иных случаев, предусмотренных действующим законодательством.

**ПОРЯДОК
разработки, обсуждения с заинтересованными лицами и утверждения дизайн-проектов
благоустройства общественной территории, включаемых в муниципальную подпрограмму
«Формирование современной городской среды на территории Приволжского городского
поселения»**

1. Настоящий порядок устанавливает процедуру разработки, обсуждения с заинтересованными лицами и утверждения дизайн-проектов благоустройства общественной территории, включаемых в муниципальную подпрограмму «Формирование современной городской среды на территории Приволжского городского поселения» (далее - Порядок).

2. В настоящем Порядке используются следующие понятия:

2.1. Под общественной территорией понимается территория Приволжского городского поселения, соответствующего функционального назначения (площадь, набережная, улица, пешеходная зона, сквер, парк, иная территория) (далее – общественная территория).

2.2. Перечень общественных территорий, подлежащих благоустройству формируется из числа предложений граждан, организаций и предприятий, отобранных Общественной комиссией для рассмотрения и оценки таких предложений.

3. Разработка дизайн - проекта обеспечивается отделом архитектуры и градостроительства администрации Приволжского муниципального района или проектной организацией, имеющей соответствующие лицензии на данный вид деятельности.

4. Дизайн-проект разрабатывается в отношении общественных территорий, прошедших отбор, исходя из даты представления предложений заинтересованных лиц в пределах выделенных лимитов бюджетных ассигнований.

5. В дизайн - проект включается текстовое и визуальное описание проекта благоустройства, в том числе концепция проекта и перечень элементов благоустройства, предполагаемых к размещению на соответствующей территории.

Содержание дизайн-проекта зависит от вида и состава планируемых работ. Дизайн-проект может быть подготовлен в виде проектно-сметной документации или в упрощенном виде - изображение общественной территории на топографической съемке в масштабе с отображением текстового и визуального описания проекта благоустройства общественной территории исходя из минимального и дополнительного перечней работ, с описанием работ и мероприятий, предлагаемых к выполнению, со сметным расчетом стоимости работ исходя из единичных расценок.

6. Разработка дизайн - проекта включает следующие стадии:

6.1. Осмотр общественной территории, предлагаемой к благоустройству, совместно с представителем заинтересованных лиц.

6.2. Разработка дизайн – проекта.

6.3. Согласование дизайн-проекта благоустройства общественной территории с представителями заинтересованных лиц.

6.4. Утверждение дизайн-проекта общественной муниципальной комиссией.

7. Дизайн - проект утверждается общественной комиссией, утвержденной постановлением администрации Приволжского муниципального района от 15.01.2019 г. № 10-п.



АДМИНИСТРАЦИЯ ПРИВОЛЖСКОГО МУНИЦИПАЛЬНОГО РАЙОНА

ПОСТАНОВЛЕНИЕ

от 29.04.2019 № 197-п

Об окончании отопительного сезона 2018-2019 годов

В соответствии с пунктом 4 статьи 16 Федерального Закона от 06.10.2003 №131-ФЗ «Об общих принципах организации местного самоуправления в Российской Федерации», пунктом 1 части 1 статьи 6 Федерального Закона Российской Федерации от 27.07.2010 №190-ФЗ «О теплоснабжении», пунктом 5 Правил предоставления коммунальных услуг собственникам и пользователям помещений в многоквартирных домах и жилых домов, утвержденных постановлением Правительства Российской Федерации от 06.05.2011 № 354, в связи с повышением среднесуточной температуры наружного воздуха администрация Приволжского муниципального района **п о с т а н о в л я е т**:

1. Считать последним днем отопительного сезона 2018 – 2019 годов 30 апреля 2019 года.

2. Главам городских и сельских поселений Приволжского муниципального района, директору ООО «ТЭС-Приволжск», руководителям теплоснабжающих предприятий района, осуществляющих свою деятельность на территории района, руководителям всех муниципальных учреждений и организаций района, в связи с окончанием отопительного сезона произвести ревизию остатков топлива (мазута, каменного угля, дров) и обеспечить его сохранность до следующего отопительного периода.

Данные об остатках топлива (мазута, каменного угля, дров) представить в управление жилищно-коммунального хозяйства района администрации Приволжского муниципального района в срок до 30.04.2019 года.

3. Разместить настоящее постановление на официальном сайте администрации Приволжского муниципального района и опубликовать в информационном бюллетене «Вестник Совета и администрации Приволжского муниципального района».

4. Контроль за исполнением настоящего постановления возложить на Первого заместителя главы администрации Приволжского муниципального района Нагацкого В.Г.

5. Настоящее постановление вступает в силу с момента подписания.

**Глава Приволжского
муниципального района**

И.В.Мельникова



АДМИНИСТРАЦИЯ ПРИВОЛЖСКОГО МУНИЦИПАЛЬНОГО РАЙОНА

ПОСТАНОВЛЕНИЕ

от 29.04.2019 № 198-п

О внесении изменений в постановление администрации Приволжского муниципального района от 07.08.2018 № 496-п «Об утверждении муниципальной программы Приволжского муниципального района «Развитие сельского хозяйства и регулирование рынков сельскохозяйственной продукции, сырья и продовольствия в Приволжском муниципальном районе на 2019-2021»

В соответствии с ст. 179 БК РФ, постановлением Правительства Ивановской области от 13.11.2013 № 451-п «Об утверждении Государственной программы Ивановской области «Развитие сельского хозяйства и регулирование рынков сельскохозяйственной продукции, сырья и продовольствия Ивановской области», постановлением администрации Приволжского муниципального района от 04.04.2016 № 192-п «Об утверждении Порядка разработки, реализации и оценки эффективности муниципальных программ Приволжского муниципального района», администрация Приволжского муниципального района **п о с т а н о в л я е т:**

1. Внести следующие изменения в постановление администрации Приволжского муниципального района от 07.08.2018 № 496-п «Об утверждении муниципальной программы Приволжского муниципального района «Развитие сельского хозяйства и регулирование рынков сельскохозяйственной продукции, сырья и продовольствия в Приволжском муниципальном районе на 2019 - 2021» (далее Программа):

1.1. В разделе 1 приложения к Программе, в табличной части паспорта программы строку «Объемы ресурсного обеспечения Программы по годам ее реализации в разрезе источников финансирования» изложить в новой редакции:

Объемы ресурсного обеспечения Программы по годам ее реализации в разрезе источников финансирования	Общая сумма расходов на реализацию программы на 2019-2021 годы составляет 1045121,51 рублей, в т.ч. за счет средств: -федерального бюджета 0,00 рублей; -областного бюджета 0,00 рублей; -бюджета района 1045121,51 рублей. из них по годам:
--	--

	<p style="text-align: right;"><u>2019 год</u></p> Федеральный бюджет 0,00 рублей; Областной бюджет 0,00 рублей; Бюджет района 673121,51 рублей Итого: 673121,51 рублей.
	<p style="text-align: right;"><u>2020 год</u></p> Федеральный бюджет 0,00 рублей; Областной бюджет 0,00 рублей; Бюджет района 186000,00 рублей Итого 186000,00 рублей.
	<p style="text-align: right;"><u>2021 год</u></p> Федеральный бюджет 0,00 рублей; Областной бюджет 0,00 рублей; Бюджет района 186000,00 рублей Итого 186000,00 рублей.

1.2. Таблица №3 раздела №4 «Ресурсное обеспечение муниципальной программы» Программы изложить в новой редакции:

Ресурсное обеспечение реализации Программы

№ п/п	Наименование подпрограммы	По годам (рублей)			Всего за 2019-2021
		2019	2020	2021	
1	Программа всего бюджетные ассигнования	673121,51	186000,0	186000,0	1045121,51
	в том числе из				
	Федерального бюджета	0,00	0,00	0,00	0,00
	Областного бюджета	0,00	0,00	0,00	0,00
	Бюджета Приволжского муниципального района	673121,51	186000,0	186000,0	1045121,51
1.1	Подпрограмма «Развитие отрасли растениеводства и животноводства, переработки и реализации продукции в Приволжском муниципальном районе на 2019-2021» всего	30000,00	186000,0	186000,0	402000,00
	в том числе из				
	Федерального бюджета	0,00	0,00	0,00	0,00
	Областного бюджета	0,00	0,00	0,00	0,00
	Бюджета Приволжского муниципального района	30000,00	186000,0	186000,0	402000,00
1.2	Подпрограмма «Устойчивое развитие сельских территорий в Приволжском муниципальном районе на 2019-2021» всего	643121,51	0,00	0,00	643121,51
	В том числе				
	Федерального бюджета	0,00	0,00	0,00	0,00
	Областного бюджета	0,00	0,00	0,00	0,00
	Бюджета Приволжского муниципального района	643121,51	0,00	0,00	643121,51

1.3. Строку «Объемы ресурсного обеспечения подпрограммы по годам ее реализации в разрезе источников финансирования» Приложение №2 подпрограммы «Устойчивое развитие сельских территорий в Приволжском муниципальном районе на 2019-2021 годы» Паспорта подпрограммы изложить в новой редакции:

Объемы ресурсного обеспечения подпрограммы по годам ее реализации в разрезе источников финансирования	<p>Общая сумма расходов на реализацию муниципальной программы на 2019-2021 годы составляет 643121,51 рублей, в т.ч. за счет средств бюджета Приволжского муниципального района 643121,51 рублей, из них по годам:</p> <p style="text-align: center;"><u>2019 год</u></p> <p>Федеральный бюджет 0,00 рублей; Областной бюджет 0,00 рублей; Бюджет района 643121,51 рублей; Итого: 643121,51 рублей</p>
	<p style="text-align: center;"><u>2020 год</u></p> <p>Федеральный бюджет 0,00 рублей; Областной бюджет 0,00 рублей; Бюджет района 0,00 рублей; Итого 0,00 рублей.</p> <p style="text-align: center;"><u>2021 год</u></p> <p>Федеральный бюджет 0,00рублей; Областной бюджет 0,00 рублей; Бюджет района 0,00 рублей; Итого 0,00 рублей.</p>

1.4. Строку 3 «Разработка проектной документации на строительство плоскостных спортивных сооружений» раздела 4 «Ресурсное обеспечения реализации подпрограммы» Приложение №2 «Устойчивое развитие сельских территорий в Приволжском муниципальном районе на 2019-2021» к Программе, изложить в новой редакции:

3.	Строительство двух плоскостных спортивных сооружения	2019	643,12	0,00	0,00	643,12	Комитет инфраструктуры и жизнеобеспечения администрации Приволжского муниципального района	Повышение уровня жизни в сельских населенных пунктах, обеспечение населения всех возрастных групп полноценным здоровым досугом и возможность физического развития
		2020	0,00	0,00	0,00	0,00		
		2021	0,00	0,00	0,00	0,00		

2. Опубликовать настоящее постановление в информационном бюллетене «Вестник Совета и администрации Приволжского муниципального района» и разместить на официальном сайте администрации Приволжского муниципального района.

3. Контроль за исполнением настоящего постановления возложить на заместителя главы администрации Приволжского муниципального района по экономическим вопросам Носкову Е.Б.

4. Настоящее постановление вступает в силу с момента подписания.

**Глава Приволжского
муниципального района**

И.В. Мельникова